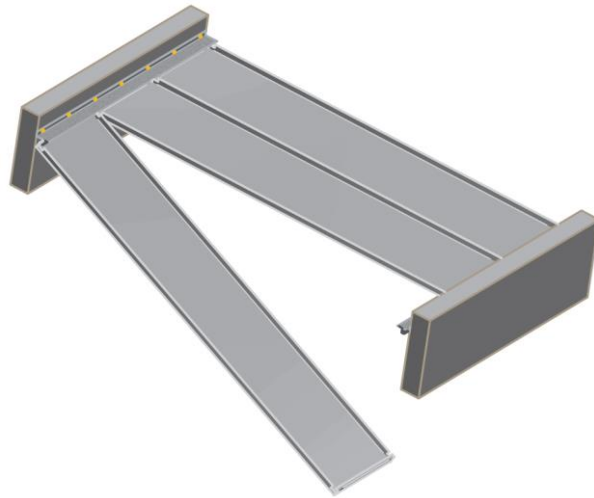


**PARMET<sup>®</sup>**

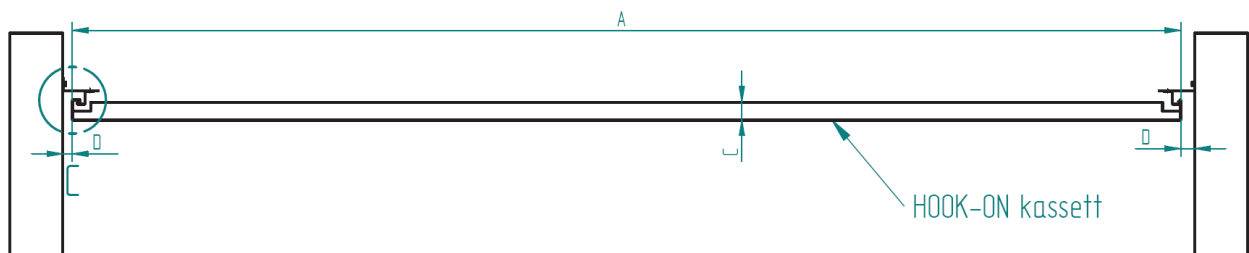
---

PAIGALDUSJUHEND

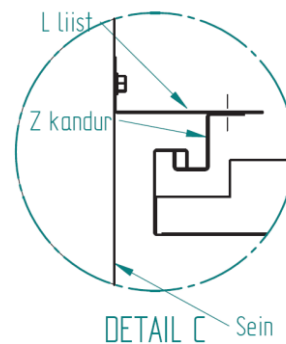
HOOK-ON LAGI



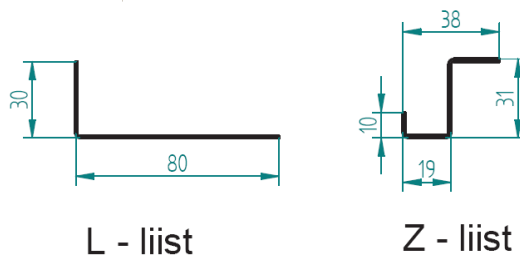
PARMET®i **HOOK-ON** ripplaelementide paigaldamisel kasutatakse paneelide riputamiseks spetsiaalseid painutatud profile.



Kandesiin L-profiil kinnitatakse kruvide abil seinakonstruktsiooni külge määratud kõrgusele, risti paneelide pikema küljega. Kinnituspunktide arv sõltub kinnitusvahendist ja seinamaterjalist, üldjuhul on kinnituspunktide samm 300mm (max 400mm).



Paigaldatud ja rihitud L-profiili alla kinnitatakse Z-kujuline riputusprofiil riputusservaga lähima seina poole, Z-profiili asendit on võimalik horisontaalsuunas, vastavalt paneeli mõõdule, rihtida.



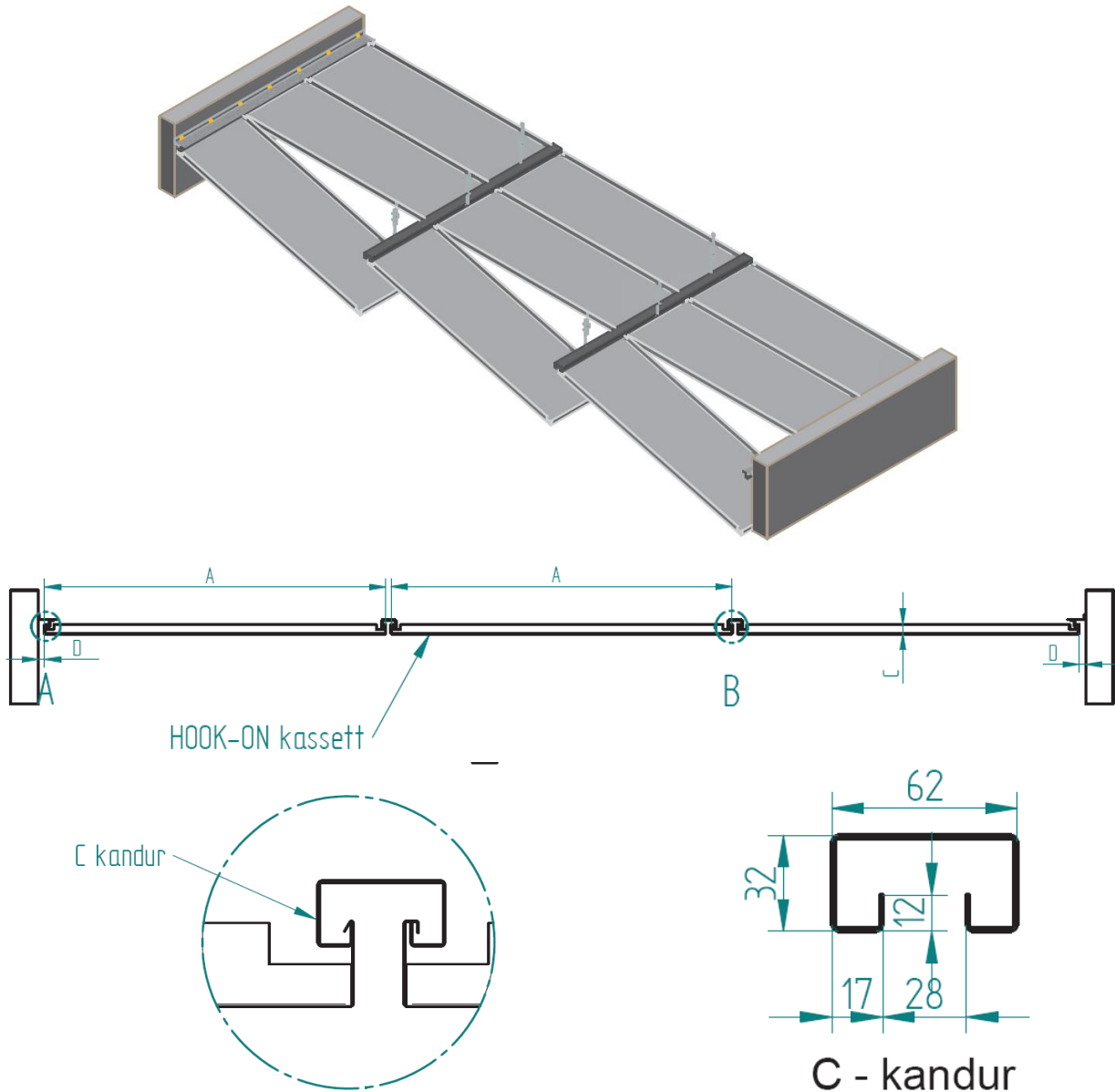
Z-profiili kinnitamiseks kasutatakse isepuurivaid plekikruvisi või neete sammuga 300-400 mm.

Ühtlase lae tagamiseks on võimalusel soovitatav viia L-profiili ja Z-profiili jätkukohad omavahel nihkesse.

Peale Z-profiili paigaldamist ja rihtimist paigaldatakse paneeli laiem riputusvaltsiga ots Z-profiili seinapoolse serva taha ja tõstetakse paneel horisontaalasendisse, kuni paneeli lukustuserv lukustub Z-profiili serva taha. Järgmine paneel paigaldatakse analoogselt ja lükatakse servaga vastu eelmist kassetti.

Kui riputusprofiile on vaja soovitud pikkusesse lõigata, tuleb kasutada spetsiaalkettaga lõikurit selliselt, et ei tekiks värvikahjustusi ja lõikejoon oleks sirge ning serv korrektne.

Juhul, kui üksik laepaneel ei ulatu seinast seinani (nt koridoris), kasutatakse lae riputamiseks spetsiaalseid riputeid, mis kinnitatakse kruviga lakke. Riputi kannab lage ruumi keskosas, kus kanduriks on L-profiili asemel C-profiil.



Ripplaelementide demontaaž toimub vastupidises järjekorras, kus paneeli lukustuserva poolne ots tõstetakse alguses mõne sentimeetri võrra üles ja nihutatakse paneeli lähemal asuva seina poole, et paneeli lukustusvalts saaks allapoole liikumisel mööduda Z-profiili riputuservast. Paneeli võib eemaldada või jätta vertikaalsesse asendisse rippuma kuni lae sulgemiseni. Pikemate ripplaedetailide korral on soovitatav ripplaedetailide deformeerumise vältimiseks montaaži ja demontaaži teostada vähemalt kahekesi.